

MEVCUT SİKLON
 Ventilator (Mevcut)
 55KW - 4800m³/h
 250mmss

2651

GİRİŞ

FİRİN

1. KAT

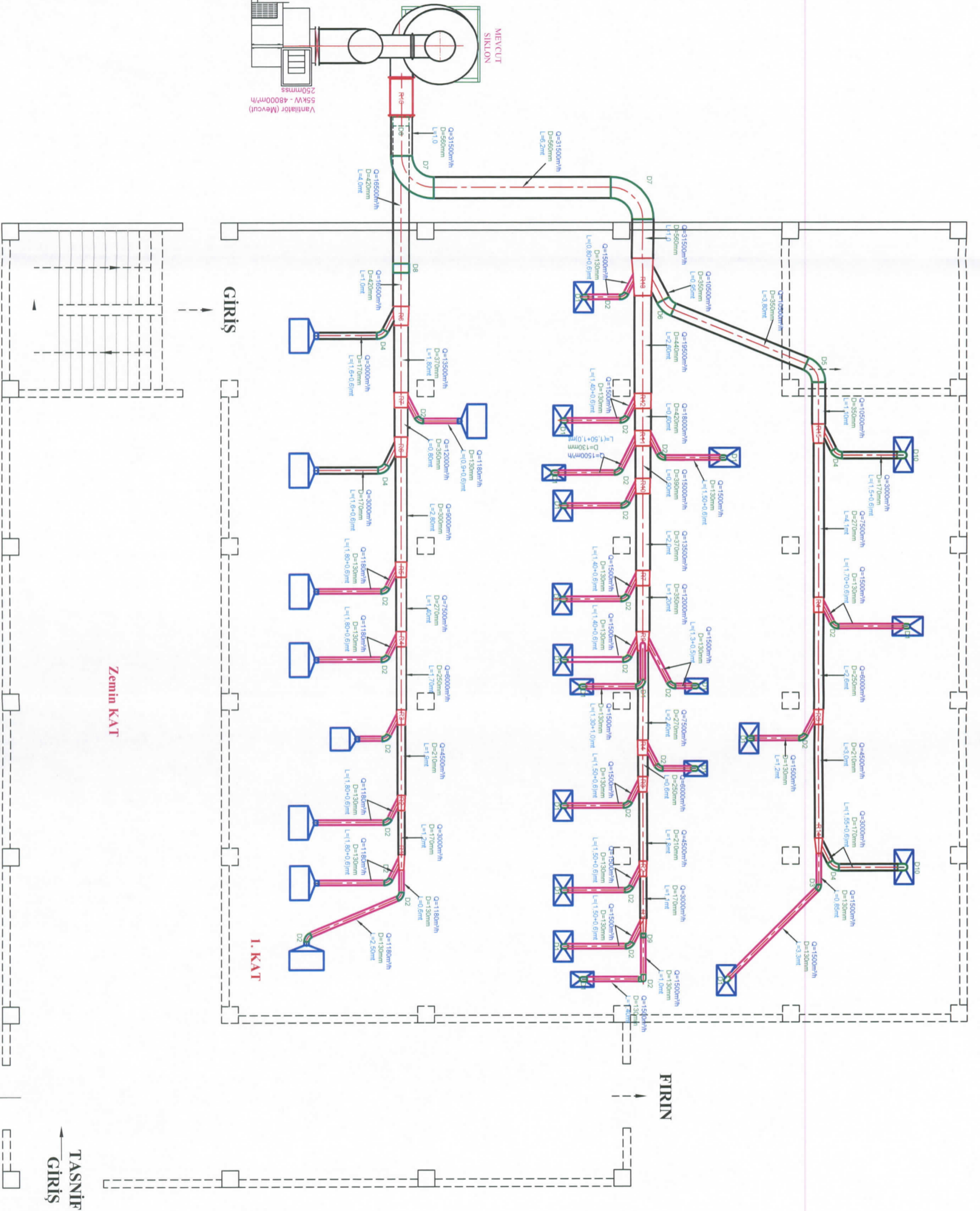
Zemin KAT

TASNİF
 GİRİŞ

AMBAR

Çizen	Tarih	Ad Soyad	İmza	Onay
Mak. El. P. Şb. Ad.		Sedat COŞKUN		
Makina Şb. Md.		Orhan YAVUZ		
		Selahattin EYÜBOĞLU		
Ölçek		Parça Adı:		
Ağırlık				
İnşaat Adet				

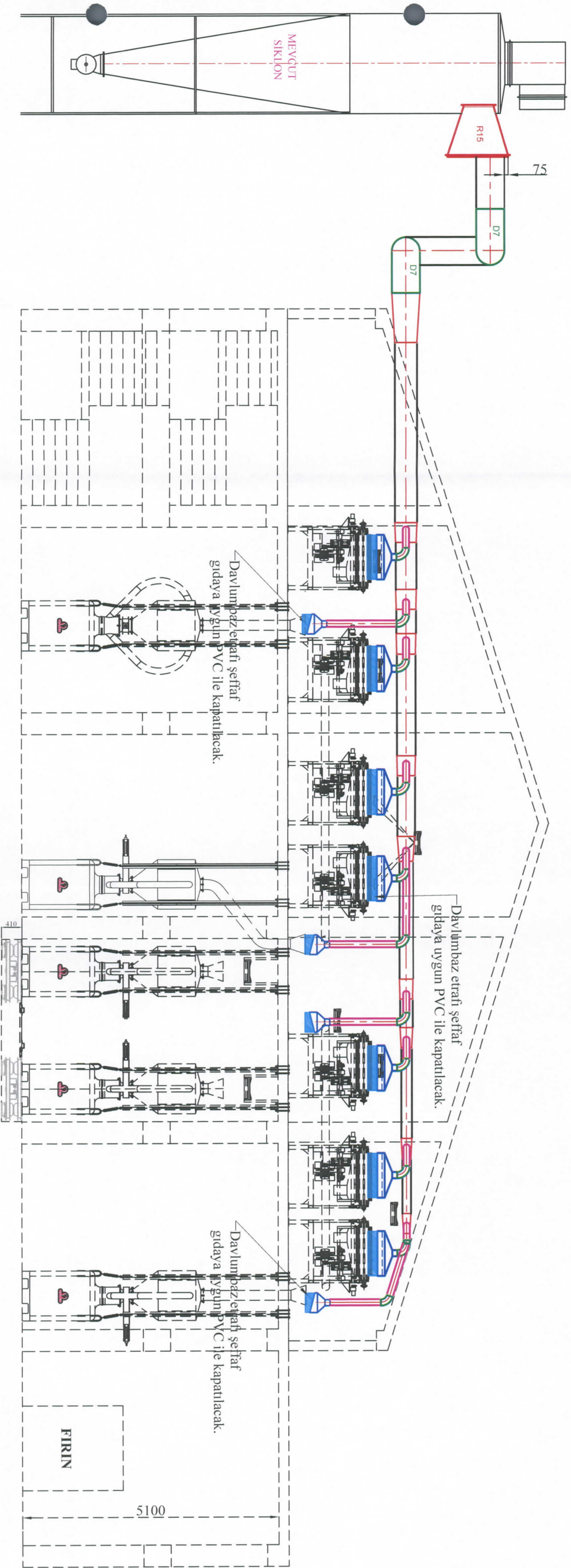
SÜRMENE ÇAY FABRİKASI	
TASNİF TOZ EMME SİSTEMİ	
Malzeme	Resim No
1 / 5	
Ürün Kodu	



Çizim	Tarih	Ad Soyad	İzaza	Onay
Cizari		Selami COŞKUN		
Mak. E.İ.P. Şb. Md.		Orhan YAVUZ		
Makina Şp. Md.		Sahatun EYÜBOĞLU		
Ölçek	Parça Adı:			
Ağırlık				
İnşaat				
Adeti				

SÜRME ÇAY FABRİKASI		TASNİF TOZ EMME SİSTEMİ	
Malzeme	Resim No	Bayram ŞEKMEN	
		Makina Daire Başkanı	
Oran Kodu			

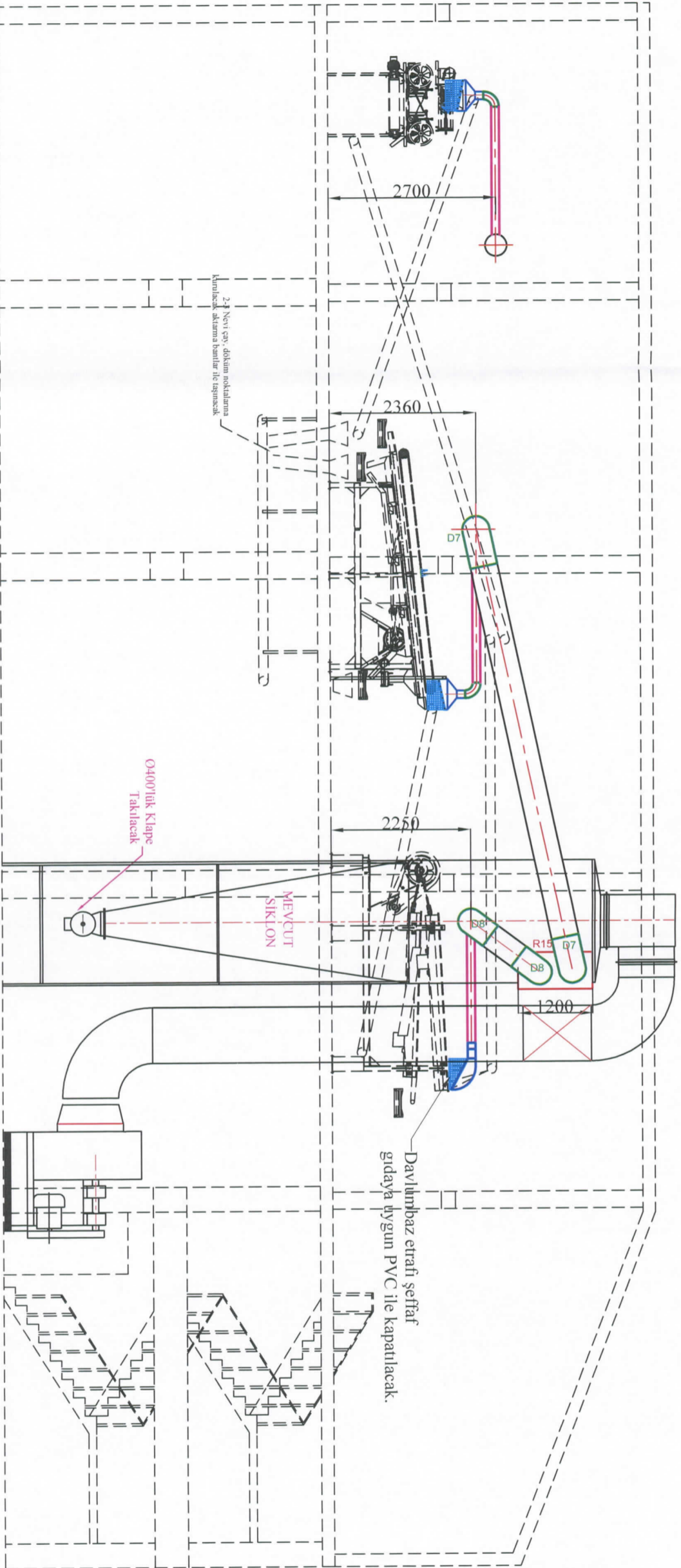
1 / 5



Tarih	Ad Soyad	İmza	Onay
	Selami COŞKUN		 Bayram SEKMEN Makina Daire Başkanı
	Orhan YAVUZ		
Çizen	Mak. E.L.P. Şb. Md.		
	Makina Şb. Müd.		
Ölçek	Parça Adı :		
Ağırlık			
İmalat Adeti			

SÜRME ÇAY FABRİKASI
TASNİF TOZ EMME SİSTEMİ





Malzeme	Resim No
Ürün Kodu	1 / 5

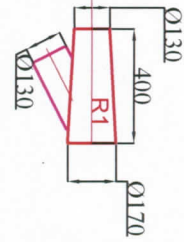


Çizen	Tarih	Ad Soyad	İmza	Onay
Mak. El. P. Şb. Md.		Selami COŞKUN		 Bayram SEKMEN Makina Daire Başkanı
Makina Şb. Müd.		Orhan YAVUZ		
		Selahattin EYÜBOĞLU		
Ölçek	Parça Adı :			
Ağırlık				
İmalat Adeti				
SÜRME ÇAY FABRİKASI TASNİF TOZ EMME SİSTEMİ				
Malzeme				Resim No
Ürün Kodu				1 / 6

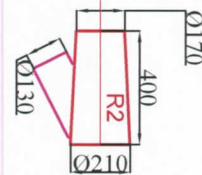
Dirsek	Derece	ap(Ø)	Miktar	boru apı(Q)	uzunluk(L)(m)
D1	90°	130mm	18Adet	560mm	8,40m
D2	63°	130mm	22 Adet	440mm	2,60m
D3	45°	125mm	1 Adet	420mm	5,60m
D4	63°	170mm	1 Adet	390mm	0,90m
D5	68°	350mm	1 Adet	370mm	3,80m
D6	41°	350mm	1 Adet	350mm	8,00m
D7	90°	560mm	2 Adet	320mm	0,00m
D8	17°	420mm	1 Adet	300mm	2,8m
D9	17°	125mm	1Adet	270mm	8,00m
D10	90°	170mm	1 Adet	250mm	5,00m
				210mm	7,00m
				170mm	12,0m
				130mm	63,0m

NOT: Ø130"luk DKP BORULARIN SAC KALINLIĐI: 1,5mm
Ø130 ÜSTÜ BORULAR İİN DKP SAC KALINLIĐI: 2,0mm

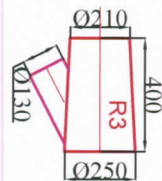
izen	Tarih	Ad Soyad	İmza	Onay
Mak.Elt.P.Şp.Md.		Selami COŞKUN		
Makina Şp.Müd.		Orhan YAUVUZ		Bayram SEKMEN Makina Daire Başkanı
Ölek	Para Adı :	SÜRMENE AY FABRİKASI		
Ağırlık	TASNİF TOZ BORU ve DİRSEK İMALATI			
İmalat Adeti	Malzeme	Resim No		
	Ürün Kodu	2018		
				



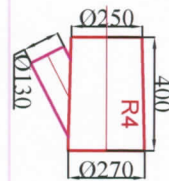
İmalat:2adet



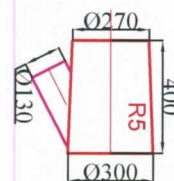
İmalat:2adet



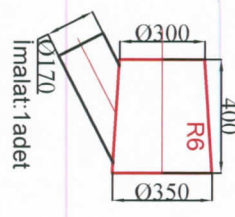
İmalat:3adet



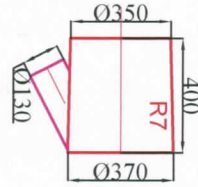
İmalat:3adet



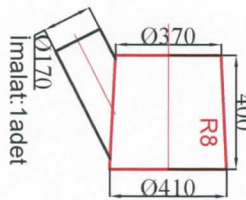
İmalat:1adet



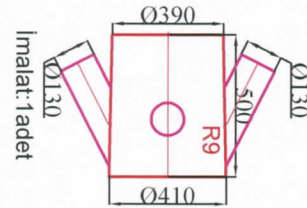
İmalat:1adet



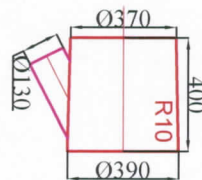
İmalat:2adet



İmalat:1adet



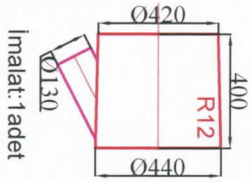
İmalat:1adet



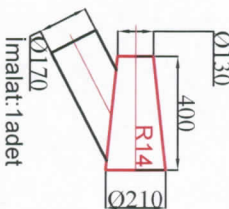
İmalat:1adet



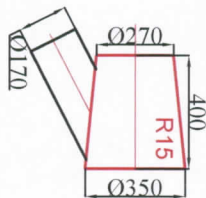
İmalat:1adet



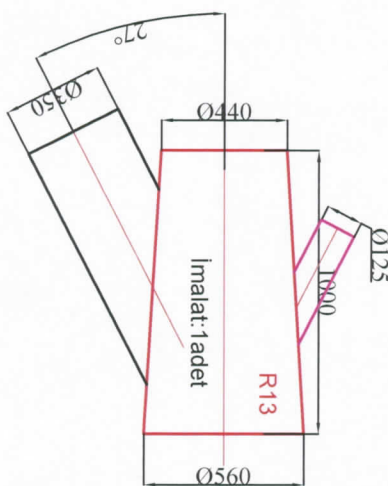
İmalat:1adet



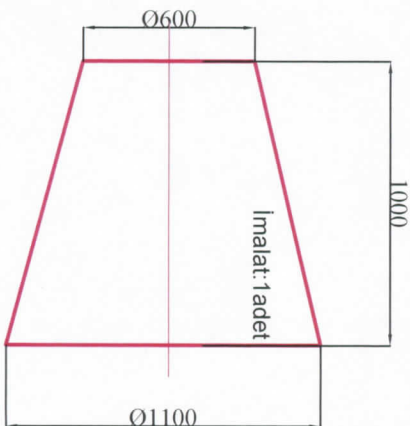
İmalat:1adet



İmalat:1adet

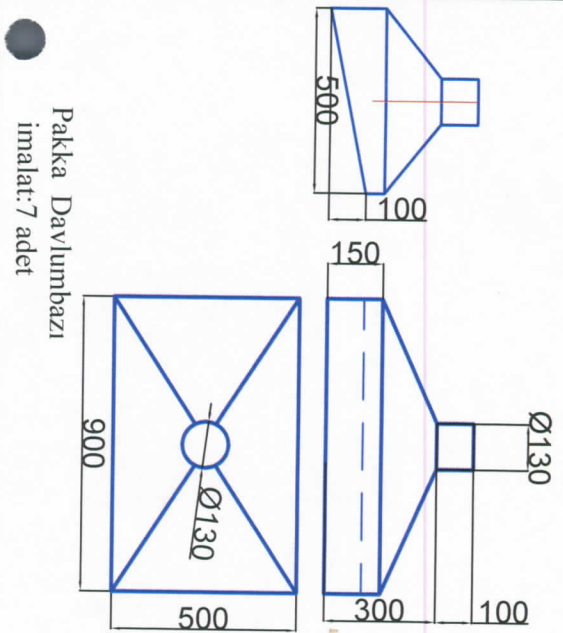


İmalat:1adet

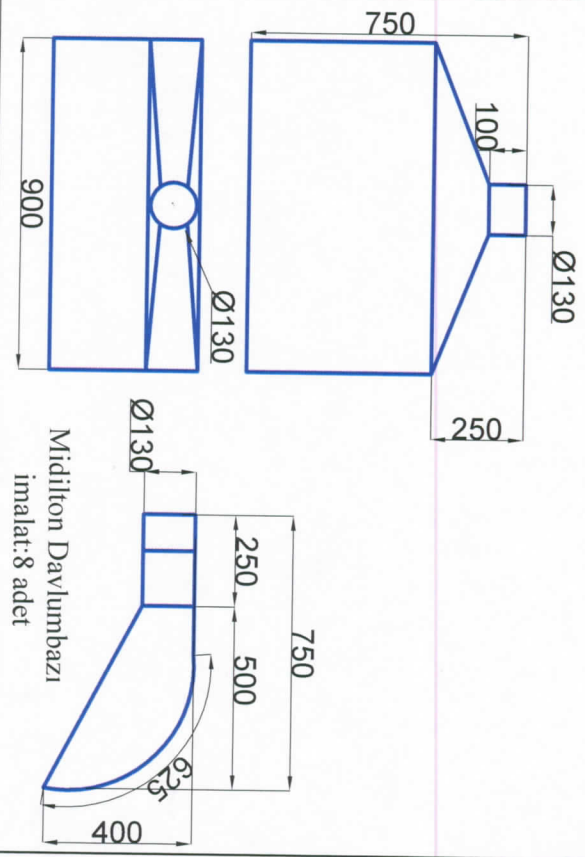


DKP SAC KALINLIĞI:2MM

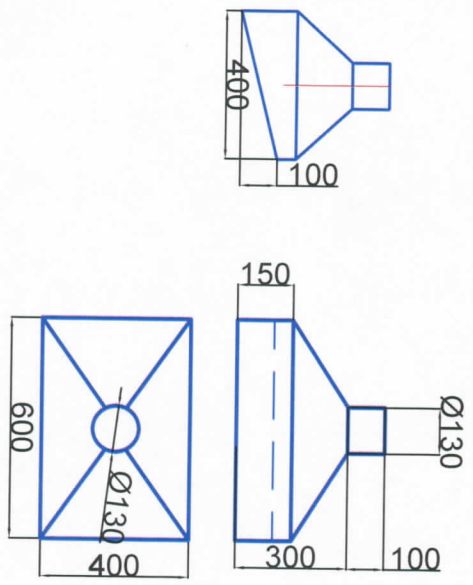
Çizim		Tarih	Ad Soyad	İmza	Onay
Mak. Et. P. Şb. Md.			Selami COŞKUN		 Bayram ŞEKMEN Makina Daire Başkanı
Makina Şb. Mud.			Orhan YAVUZ		
Ölçek			Parça Adı :		
Ağırlık			SÜRMENE ÇAY FABRİKASI		
İmalat Adeti			TASNİF TOZ REDÜKSİYON İMALATI		
			Malzeme		Resim No
			2017-11		
			Ürün Kodu		



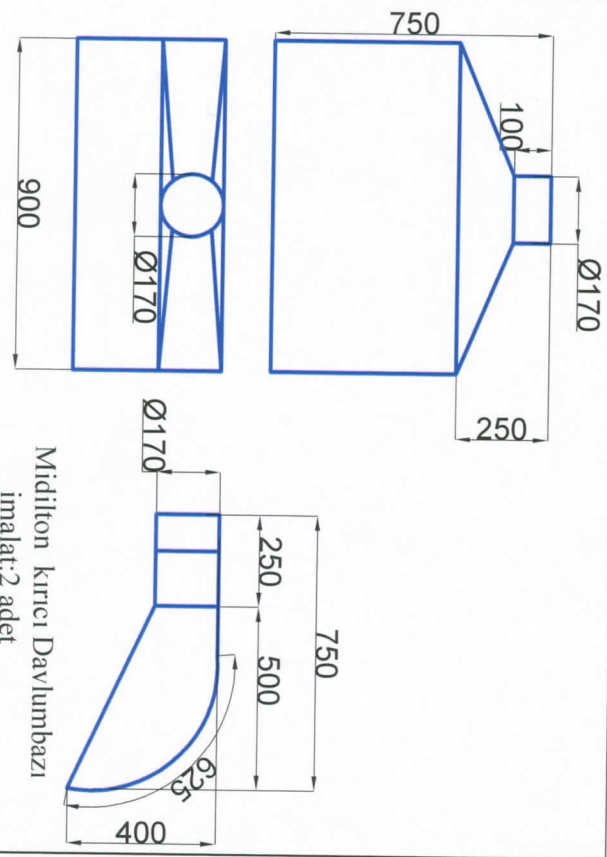
Pakka Davlumbazı
imalat: 7 adet



Midilton Davlumbazı
imalat: 8 adet



Bant aktarma Davlumbazı
imalat: 11 adet



Midilton kırıcı Davlumbazı
imalat: 2 adet

**NOT:KROM (304)SAC KALINLIĞI
Davlumbaz için: 1,5mm**

Çizen	Tarih	Ad Soyad	İmza	Onay
Mak.ELP.Şb.Md		Selami COŞKUN		
Makina Şb.Müd.		Orhan YAVUZ		
Ölçek	Parça Adı :	Selahattin EYÜBOĞLU		
Ağırlık	SÜRMENE ÇAY FABRİKASI TASNİF TOZ DAVLUMBAZ İMALATI			
İmalat Adeti				
	Malzeme	Resim No		
	Ürün Kodu	2017-9		